



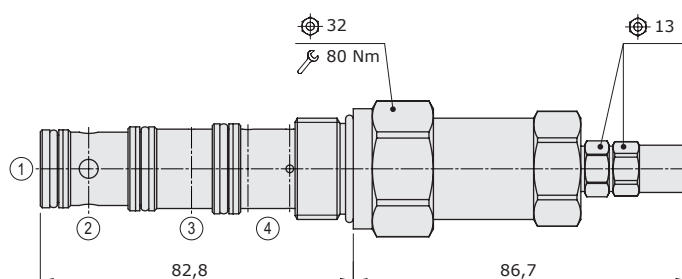
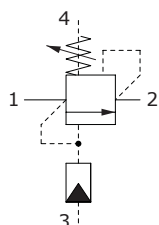
Tipo SG12A valvola di sequenza - 4 vie

- Azionamento diretto
- Esecuzione a cono
- Con pilotaggio e drenaggio esterni

I dati e i diagrammi sono stati rilevati con olio a base minerale avente viscosità di 46 cSt alla temperatura di 40°C.

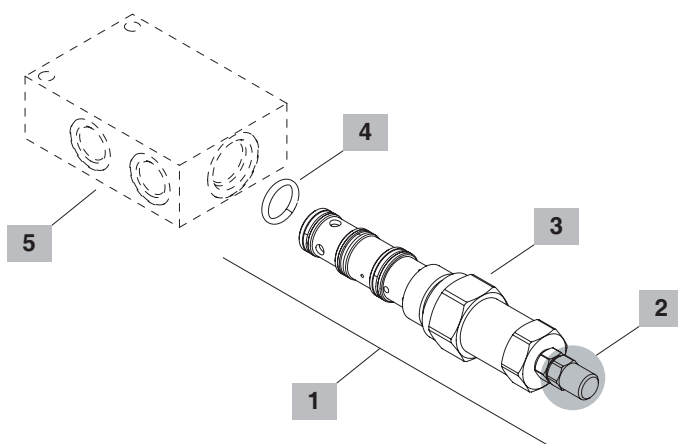
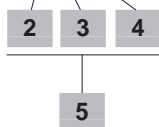
SG12A		
Portata nominale		50 l/min
Pressione max.		300 bar
Trafilamenti		-
Fluido		olio a base minerale
Viscosità		10-200 cSt
Max. livello di contaminazione		20/18/14 ISO4406
Campo di temperatura del fluido	con guarn. NBR con guarn. FPM	da -20°C a 80°C da -20°C a 100°C
Campo di temperatura ambientale per condizioni operative		da -20°C a 50°C
Cavità		SAE 12/4
Peso		0,52 kg

NOTA - Per differenti condizioni di utilizzo contattare il Servizio Commerciale.



Codici d'ordinazione e composizione della descrizione

SG12A/1S1B



1 Cartucce

TIPO	CODICE	DESCRIZIONE
Cavità SAE 12/4		
SG12A/1S1B	OSG12002000	Campo di taratura 1
SG12A/1S2B	OSG12002002	Campo di taratura 2
SG12A/1S3B	OSG12002001	Campo di taratura 3

2 Regolazioni

TIPO	DESCRIZIONE
S	A vite

3 Campo di taratura

La taratura standard è riferita a 1 l/min

TIPO	DESCRIZIONE
1	Campo di taratura 20÷100 bar; taratura standard 50 bar
2	Campo di taratura 50÷200 bar; taratura standard 150 bar
3	Campo di taratura 100÷300 bar; taratura standard 250 bar

4 Guarnizioni

TIPO	DESCRIZIONE
B	NBR (Buna) guarnizione o-ring, configurazione standard
V	FPM (Viton) guarnizione o-ring, contattare il Servizio Commerciale

5 Corpo valvola

TIPO	CODICE	DESCRIZIONE
SAE 12/4-G 1/2	3CC1240D11	Corpo in alluminio per cavità 12, filettatura standard G 1/2

Nota: il corpo in alluminio può essere utilizzato fino a 210 bar
Per corpi in acciaio o differenti filettature vedere pag. 217

Curve caratteristiche

SG12A perdite di carico 1->2

